

CLESTE CRAITUIRE ARC-AER Flair 600

- Concepție, execuție și calitate garantată de firma **ESAB – Suedia**, certificată ISO 9001.
- Construit în conformitate cu Directiva 73 /23 EEC.
- Destinat craiturii arc-aer cu electrozi de grafit cuprat
 - rotunzi : Ø 4,0 - Ø 10 mm
 - rectangulari : 4 x 15 mm
- Componenta necesară a echipamentului :



- sursă de curent de cel puțin 400 A ,
- sursă de aer comprimat : compresor sau rețea ,
- furtun aer ,
- cablu prelungitor pt. curentul de craitură ,
- clește de craitură ,
- electrozi de craitură din grafit cuprat.

CARACTERISTICI TEHNICE Flair 600

Denumire	u.m.	Valori
Curentul max. admis la durată activă de 35 %	A	600
Presiunea aerului	bar	5,6 - 7,0
Debitul de aer	m ³ /min	0,85 - 0,99
Lungimea cablului	m	2,5

CARACTERISTICI - Electrozi craitură din grafit cuprat cu secțiune circulară

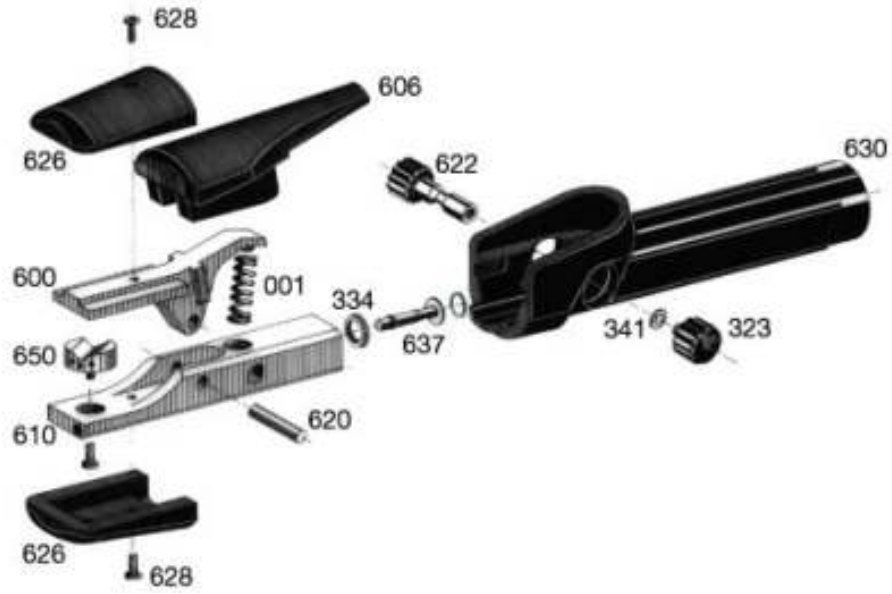
Dimensiunile electrodului [mm]	Masa [g /fir]	Curent [A]	Material indepartat [g /cm]	Canal scobit [mm]		Latimea taieturii [mm]	Gaurire Ø [mm]
				Latime	Adancime		
Ø 6,4 x 510	27	300-350	18	9-11	4-6	9	10
Ø 8,0 x 510	44	400-450	33	11-13	6-9	11	12
Ø 10,0 x 510	68	500-550	49	13-15	8-12	13	14

Diametrul electrodului [mm]	Intensitatea curentului (c.c+) [A]	Dimensiunile canalului scobit [mm]		Consumarea electrodului [mm /min]	Viteza de craitură [m /min]
		adancimea	latimea		
6,4	275	6-7	9-10	120	0,61
8,0	350	7-8	10-11	114	0,71
10,0	425	9-10	12-13	100	0,66

CARACTERISTICI - Electrozi craitură RECTANGULARI din grafit cuprat - curent continuu

Dimensiunile electrodului [mm]	Masa [g /fir]	Curent [A]	Material indepartat [g /cm]	Canal scobit [mm]		Latimea taieturii [mm]	Gaurire Ø [mm]
				Latime	Adancime		
4 X15 X 305	31	200-250	29	6-8	8-10	7	-

SCHEMA DESFASURATA FLAIR 600



Poz.	Cod	Denumire
628	0468 253 001	Surub
626	0468 253 002	Set scut termic (inferior + superior)
600	0468 253 003	Falca superioara
650	0160 580 001	Bac de prindere cu 3 orificii
610	0468 253 005	Corp cu falca inferioara
606	0468 253 006	Brat falca superioara
001	0468 253 007	Arc
620	0468 253 008	Stift articulatie
334	0468 253 009	Scaun supapa
637	0468 253 010	Supapa
323	0468 253 011	Buton ventil
341	0468 253 012	Saiba de siguranta
630	0468 253 013	Maner
622	0468 253 014	Ventil



MONOCABLU FLAIR