

CLESTE CRAITUIRE ARC-AER Flair 1600

- Concepție, execuție și calitate garantată de firma **ESAB – Suedia**, certificată ISO 9001.
- Construit în conformitate cu Directiva 73 /23 EEC.
- Destinat craiturii arc-aer cu electrozi de grafit cuprat cu secțiune rotundă sau dreptunghiulară :
 - electrozi cu secțiune circulară : **Ø 6,4 - Ø 19 mm**
 - electrozi cu secțiune rectangulară : **4 x 15 - 5 x 20 mm**.
- Componenta necesară a echipamentului :



- sursa de curent de cel puțin 600 A ,
- sursa de aer comprimat : compresor sau rețea ,
- furtun aer ,
- cablu prelungitor pt. curentul de craituire ,
- clește de craituire ,
- electrozi de craituire din grafit cuprat.

CARACTERISTICI TEHNICE Flair 1600

Denumire	u.m.	Valori
Curentul max. admis la durată activă de 35 %	A	1600
Presiunea aerului	bar	7,0
Debitul de aer	m ³ /min	0,85 - 0,99
Lungimea cablului	m	2,5

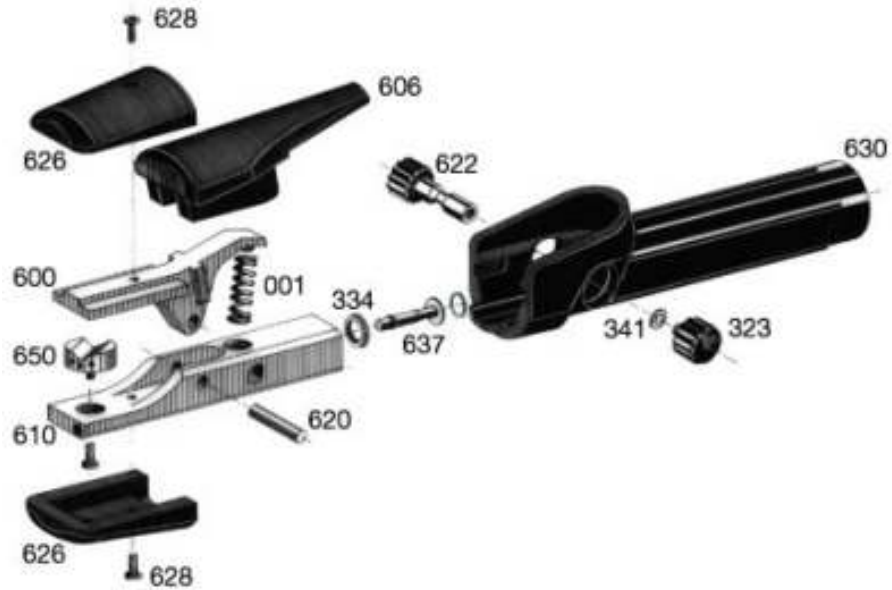
CARACTERISTICI - Electrozi craituire din grafit cuprat cu secțiune circulară

Dimensiunile electrodului [mm]	Masa [g /fir]	Curent [A]	Material indepartat [g /cm]	Canal scobit [mm]		Latimea taieturii [mm]	Gaurire Ø [mm]
				Latime	Adancime		
Ø 6,4 x 510	27	300-350	18	9-11	4-6	9	10
Ø 8,0 x 510	44	400-450	33	11-13	6-9	11	12
Ø 10,0 x 510	68	500-550	49	13-15	8-12	13	14
Ø 13,0 x 455	103	700-900	89	16-18	9-13	14	15
Ø 16,0 x 430	155	1000-1200	105	20-22	10-14	17	19
Ø 19,0 x 430	219	1200-1400	148	24-26	17-21	21	23

CARACTERISTICI - Electrozi craituire RECTANGULARI din grafit cuprat - curent continuu

Dimensiunile electrodului [mm]	Masa [g /fir]	Curent [A]	Material indepartat [g /cm]	Canal scobit [mm]		Latimea taieturii [mm]	Gaurire Ø [mm]
				Latime	Adancime		
4 X15 X 305	31	200-250	29	6-8	8-10	7	-
4 X 20 X 305	41	250-300	32	6-8	12-14	7	-
5 X 15 X 305	39	350-400	45	7-9	8-10	8	-
5 X 20 X 305	52	450-500	67	7-9	12-14	8	-

SCHEMA DESFASURATA FLAIR 1600



Poz.	Cod	Denumire
628	0468 253 001	Surub
626	0468 253 002	Set scut termic (inferior + superior)
600	0468 253 023	Falca superioara
650	0468 253 024	Bac de prindere cu 3 orificii
610	0468 253 025	Corp cu falca inferioara
606	0468 253 006	Brat falca superioara
001	0468 253 027	Arc
620	0468 253 008	Stift articulatie
334	0468 253 009	Scaun supapa
637	0468 253 010	Supapa
323	0468 253 011	Buton ventil
341	0468 253 012	Saiba de siguranta
630	0468 253 033	Maner
622	0468 253 014	Ventil



MONOCABLU FLAIR